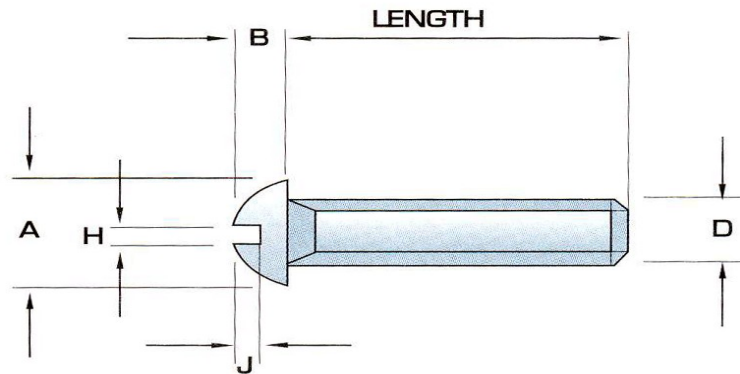


BS 450 / 1958

Round Head Screws



Nom. Size of Screw	D	Threads per Inch B.S.W.	A		B		H		J.
			Max.	Min.	Max.	Min.	Max.	Min.	
1/8	0.1250	40	0.219	0.206	0.087	0.082	0.039	0.032	0.048
3/16	0.1875	24	0.328	0.312	0.131	0.124	0.050	0.042	0.072
1/4	0.2500	20	0.438	0.417	0.175	0.165	0.061	0.051	0.096
5/16	0.3125	18	0.547	0.524	0.219	0.207	0.071	0.061	0.120
3/8	0.3750	16	0.656	0.629	0.262	0.249	0.082	0.072	0.144

* All Dimensions in inch

