

7400



RAFFVORHANGSYSTEM 7400-A

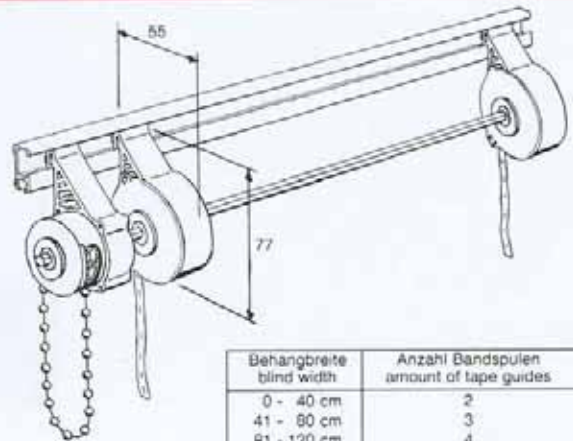
- * automatische Bremse/Blockierung
- * Behanggewicht max. 6 Kg.
- * Behanghöhe max. 5 1/2 Mtr.

Dieses Raffvorhangsystem ist auch besonders geeignet für schwere Behänge. Die Bandspulen werden ganz synchron aufgewickelt und der Behang kann auf jeder gewünschten Höhe gestoppt werden, wobei man nur die Kette loszulassen braucht.

ROMAN BLIND SYSTEM 7400-A

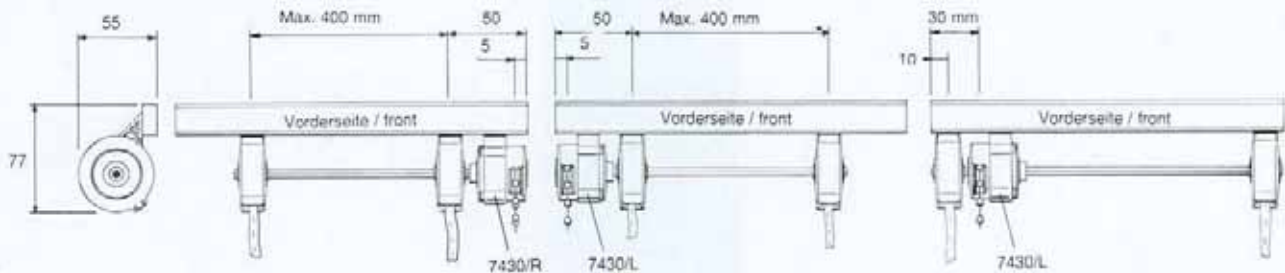
- * automatic braking system
- * weight of blind max. 6 kg
- * length of blind max. 5 1/2 mts.

This Roman Blind system based on profile 7400 offers the best solution for medium to heavy weight blinds. With tape guides which allow the system to operate absolutely evenly the blind can be positioned at any height which is held until the chain guide is operated again.



Behangbreite blind width	Anzahl Bandspulen amount of tape guides
0 - 40 cm	2
41 - 80 cm	3
81 - 120 cm	4
+ 40 cm	+ 1 (max. 600 cm)

Zuglenkung Chain guide	max. Behanggewicht max. blind weight
7430 (direkt drive 1 : 1)	1 1/2 kg
7431 (Reduzierung/reduction 1 : 5)	6 kg



Die Kettenspulen 7430 und 7431 sind lieferbar als Links- oder Rechtsbedienung. Wie Sie aus den Skizzen ersehen können, ist es möglich, die Bedienungskette in 1. Position wie in 2. Position zur Bandspule zu montieren.

The chain guides 7430 and 7431 are supplied in right and left versions (see drawings). When it is desirable to have the tape guides at the utmost end of the track the chain guide can be placed on the inside.



7453
Enddeckel/
End-cap

7450
Deckenträger/
Ceiling bracket

7451
Wandträger 6 cm/
Wall bracket 6 cms

7490 206R
Beschwerungsprofil/
Counter weight

7411
Aluwelle 6-eckig/
Hex. alum. profile



7430/L/150
7430/R/150
Zuglenkung+Kette H. 150 cm/
Chain guide+chain h. 150 cms
max. 1 1/2 kg



7431/L/150
7431/R/150
Zuglenkung+Kette H. 150 cm/
Chain guide+chain h. 150 cms
max. 6 kg



7430/L
7430/R
Zuglenkung max. 1 1/2 Kg/
Chain guide max. 1 1/2 kg

7431/L
7431/R
Zuglenkung max. 6 Kg/
Chain guide max. 6 kg

7432(100-200-250-300)
Kette (Höhe in cm)/
Chain (height in cms)

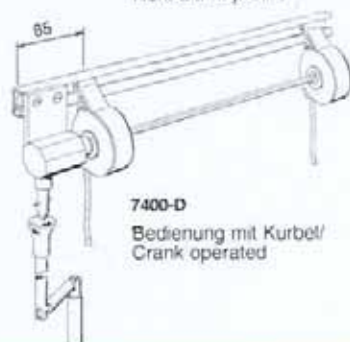


7440/400
Bandspule+400 cm Band/
Tape guide+400 cms tape
incl. Bandverbinder/clip

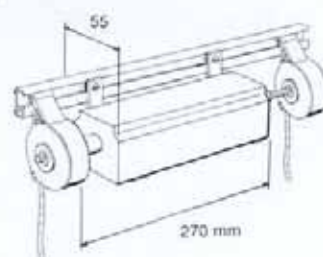


7440/550
Bandspule+550 cm Band/
Tape guide+550 cms Tape
incl. Bandverbinder/clip

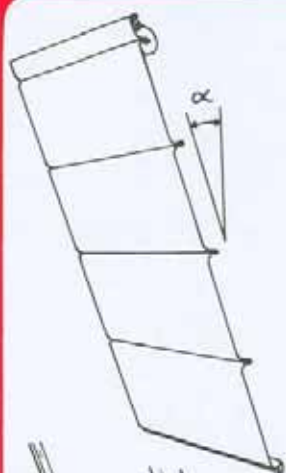
7425
Kreuzgelenk/
U-joint



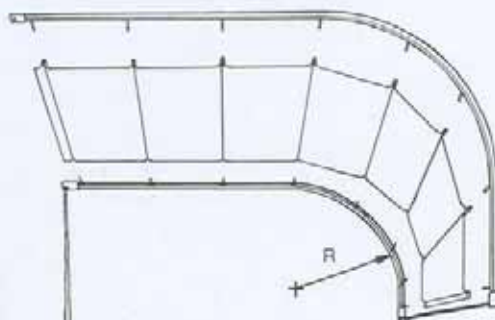
7400-D
Bedienung mit Kurbel/
Crank operated



7400-E
Elektro-Raffsystem
(min. 27 cm zwischen den Spulen)
Electric Roman Blind
(min 27 cms between cord-guides)



TILTED WINDOWS		max. weight	max. angle α
7400-A	7430	1 1/2 kg	45°
	7431	4 kg	45°
7400-B		1 1/2 kg	90°
7400-E		4 kg	45°
9988 & 7428 (Ø 8 mm) side-guide profile			
ceiling mounted		2300, 2400, 2500, 2600	
wall mounted		2200, 2301	
max. span		120 cms	
9989 & 7429 (Ø 12 mm) side-guide profile			
ceiling mounted		4700, 4701, 4702, 4900	
max. span		200 cms	

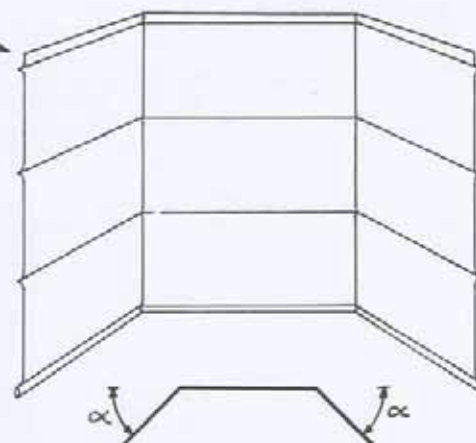


WINTER GARDEN BLIND	max. span
cord drawn system 7200	
9988 & 7428 (Ø 8 mm)	120 cms
cord drawn system 5100, 5300, 5400	
9989 & 7429 (Ø 12 mm)	200 cms
9600 Electric	250 cms
max. distance between rods	40 cms
min. radius (R) = rod distance + 5 cms	

The blind operates between side-guide profiles using telescopic sliders inserted within the aluminium tubes. In some cases when using system 7400-B it may be necessary to lower the blind manually depending on the weight of fabric and angle involved.

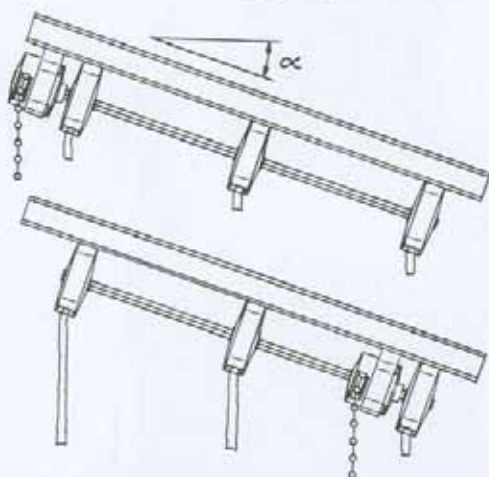
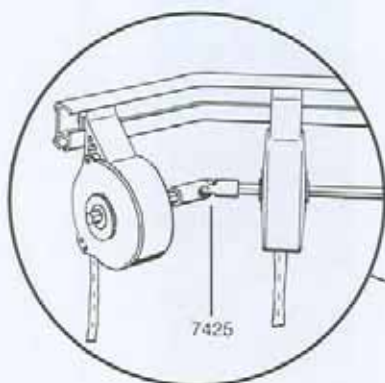
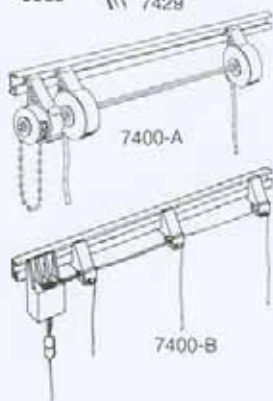
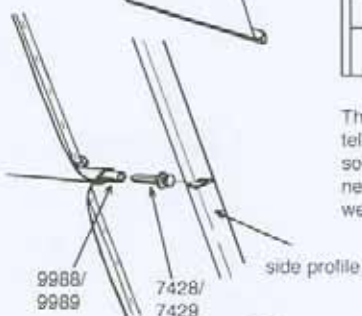
Using two G-Rail cord operated curtain rails as side guides the winter garden system can be fully opened and closed. The tracks are corded in tandem and are positioned with their gliding channels facing each other (see drawing).

A simple winter garden system can be made in the same way as Roman blind system 7400-B for tilted windows. A winter garden system built this way uses standard G-Rail profiles as side-guides and must be lowered manually.



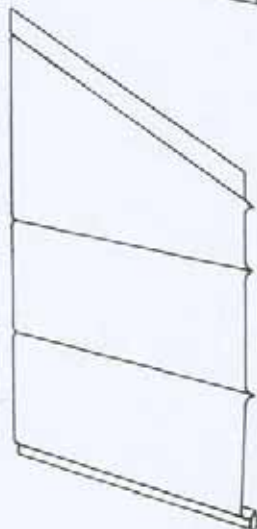
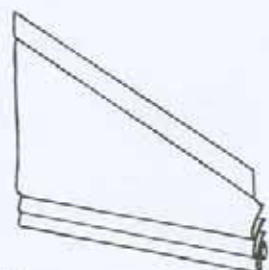
BAY AND BOW WINDOW BLINDS		max. weight
7400-A	7430	1 1/2 kg
	7431	4 kg
7400-B		1 1/2 kg
7400-E (electric)		4 kg
max. angle α		45°
max. amount of corners		4

Bay and bow window system combinations can be linked to one chain guide to a maximum of four U-joints. Tape guides have to be positioned at either side of each joint.



TRAPEZOID BLIND		max. weight	max. angle α
7400-A	7430	1 kg	20°
	7431	3 kg	20°
7400-B		1 1/2 kg	30°
7400-E		3 kg	20°

When system 7400-A is used the chain guide can be placed on the top as well as on the bottom end. It is important however that the chain aperture is placed upwards (see drawings).



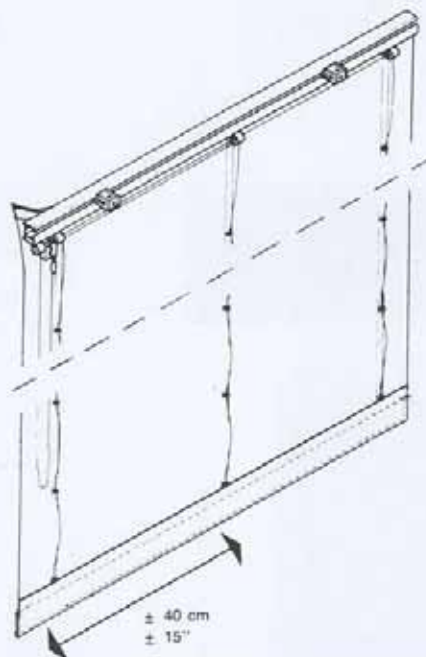
RAFFVORHANGSYSTEM 7400-B

Einwandfreie Technik mit Arretierung durch Zugschnur. Problemloser Zusammenbau für jede Fensterfläche auch Dachschrägen geeignet. Einfache Decken- und Wandbefestigung ist möglich. In dieser Spezialschiene ist das Velcroband eingelassen und kann dadurch auch bei schweren Stoffen eine einwandfreie Befestigung garantieren.









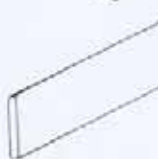










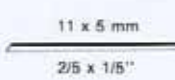
Der Bedienungsmechanismus hinter dem Vorhang ist unsichtbar. Stufenlos kann der Vorhang in jeder Höhe festgestellt werden. An Schienenenddeckel, sowohl an das Beschwerungsprofil, ist gedacht worden.

ROMAN BLIND SYSTEM 7400-B

- One hand control cord drawn.
 - Perfect horizontal lift.
 - Automatic locking at any height desired.
 - Lighter, much lighter operation.
 - Extreme simplicity of installation.
 - Removability of the shade for washing/dry cleaning without removal of hardware.
- Another outstanding value for your money from G-Rail; the source for all your drapery hardware needs.

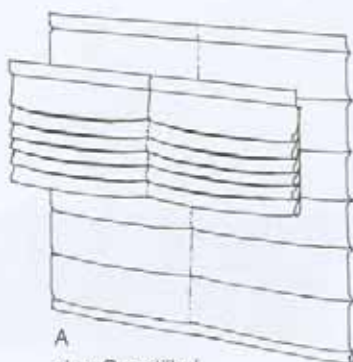
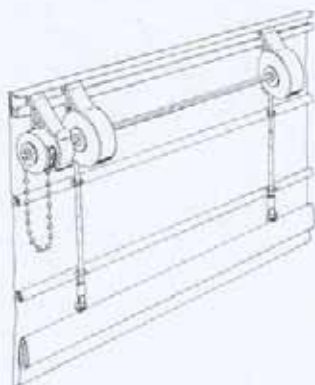


7400-B-1		7400-B-2		7400-B3	
7400	7404	7400	7404	7400	1205
7450	1205	7450	1205	7450	
7451		7451		7451	
4172		4172		4172	
7402		7407		7405	
7403		7403		7406	

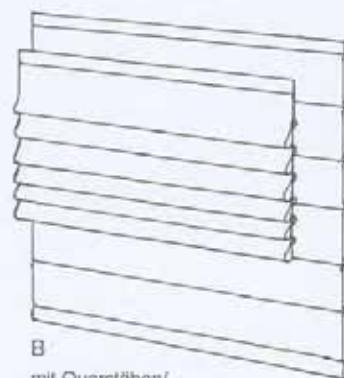
	7450 Deckenträger/ Ceiling bracket		7404 Schnurklemme/ Cord stop Max. 6x1205		1074 S-Oese/ S-Hook		1075 Transp. Band/ Tape
	7451 Wandträger 6 cm/ Wall bracket 6 cms		7403 Schnurknöpfchen/ Cord joining		7453 Enddeckel/ End-cap		1076 Transp. Band + Ring/ Tape + Ring
	7490-20612 Beschwerungsprofil/ Counter weight		1205 Schnur Ø 1,5 mm/ Cord Ø 1/16"				1077 Band/ Tape
	7423 Schnuröse/ Buckle		7407 Schnurführungsrolle/ Guide				1078 Band/ Tape
	7402 Schnurführungskopf/ Guide		7406 Schnurführung/ Guide				9983 Alum. Profil Ø 3 mm/ Alum. insert Ø 1/8"
			7405 Schnurklemme/ Cord stop Max. 3x1205				9985 Alum. Profil Ø 5 mm/ Alum. insert Ø 1/5"
							1071 Transp. Profil/ Clear insert

Konfektionsbeispiele

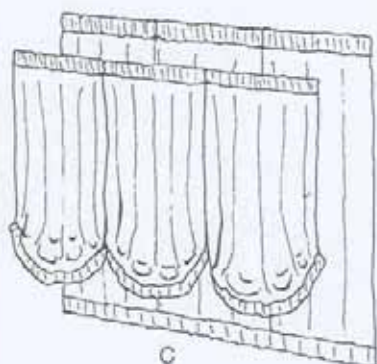
Examples of Roman Blinds



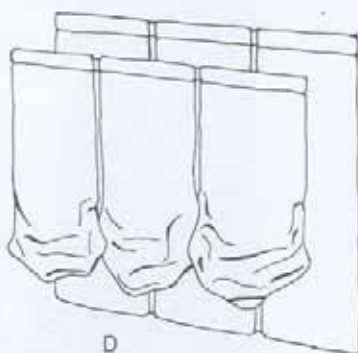
A
ohne Querstäbe/
without rods



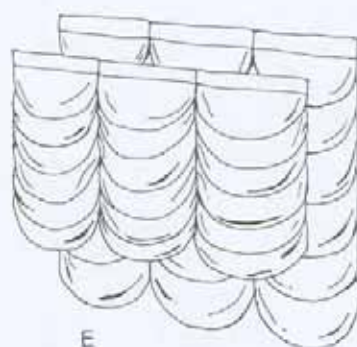
B
mit Querstäben/
with rods
(9983 / 9985 / 9993)



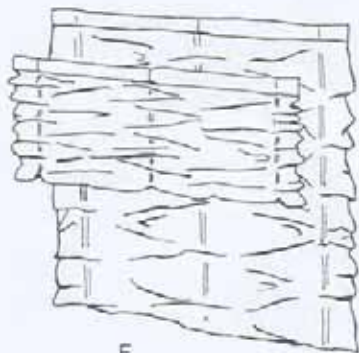
C



D



E



F



G



H

