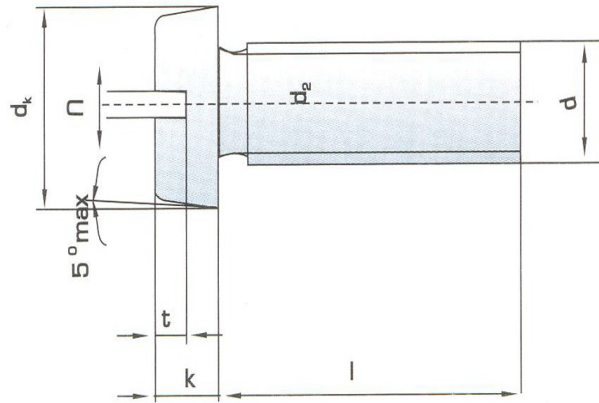


# DIN 84 / IS : 1366 - 1982 / ISO 1207

## Slotted Cheese Head Screws

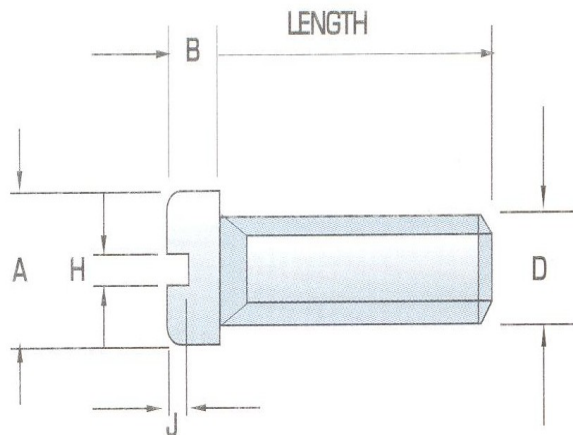


Thread size (d)	M 2	M 2.5	M 3	M 3.5	M 4	M 5	M 6	M 8	M 10	
Pitch	0.4	0.45	0.5	0.6	0.7	0.8	1	1.25	1.5	
$d_k$	max.	3.8	4.5	5.5	6	7	8.5	10	13	16
	min.	3.62	4.32	5.32	5.82	6.78	8.28	9.78	12.73	15.73
k	max.	1.3	1.6	2	2.4	2.6	3.3	3.9	5	6
	min.	1.16	1.46	1.86	2.26	2.46	3.12	3.6	4.7	5.7
n	min.	0.5	0.6	0.8	1.0	1.2	1.2	1.6	2.0	2.5
	max.	0.7	0.8	1	1.2	1.51	1.51	1.91	2.31	2.81
t min.	0.6	0.7	0.85	1	1.1	1.3	1.6	2	2.4	

\* All Dimensions in mm

# BS 450 / 1958

## Cheese Head Screws



Nom. Size of Screw	D	Threads per Inch	A		B		H		J.
			B.S.W.	Max.	Min.	Max.	Min.	Max.	
1/8	0.1250	40	0.188	0.180	0.087	0.082	0.039	0.032	0.039
3/16	0.1875	24	0.281	0.270	0.131	0.124	0.050	0.042	0.059
1/4	0.2500	20	0.375	0.360	0.175	0.165	0.061	0.051	0.079
5/16	0.3125	18	0.469	0.450	0.219	0.207	0.071	0.061	0.098
3/8	0.3750	16	0.562	0.540	0.262	0.249	0.082	0.072	0.118

\* All Dimensions in inch

